

Manual del Deshumidificador Modelo D30

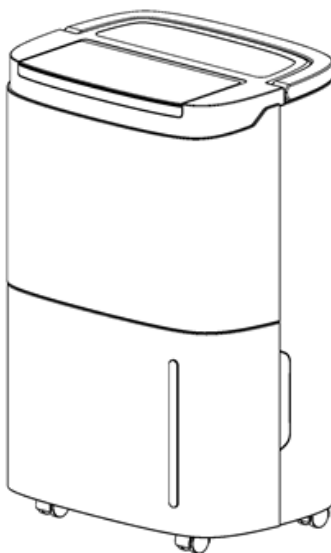


Tabla de contenido

Advertencias de seguridad	2
Preguntas frecuentes	3
Instalación	4
Componentes	5
Panel de control.....	6
Métodos de operación.....	7
Drenaje	8-10
Mantenimiento	11
Resolución de problemas.....	12

Advertencias de seguridad

Para su seguridad, lea cuidadosamente los siguientes contenidos antes de usar este deshumidificador:

Requisitos:

- ◆ Instale este humidificador en un lugar liso para reducir la vibración y el ruido.
- ◆ No coloque este deshumidificador en agua u otros líquidos.
- ◆ Para prevenir accidentes, no use este deshumidificador si los cables u otras conexiones están dañadas.
- ◆ Este aparato puede ser usado por niños de 8 años en adelante y personas con capacidades físicas, sensoriales o mentales reducidas o falta de experiencia y conocimiento si han recibido supervisión o instrucción sobre el uso del aparato de manera segura y comprenden los riesgos involucrados. Los niños no deben jugar con el aparato. La limpieza y el mantenimiento por parte del usuario no deben ser realizados por niños sin supervisión.
- ◆ Cuando detenga, reinicie o limpie este deshumidificador, por favor corte la energía.
- ◆ Utilice a la tensión especificada.
- ◆ Este deshumidificador solo debe usarse en interiores, por favor no lo use para otros propósitos.
- ◆ No coloque objetos pesados sobre este deshumidificador.
- ◆ Vacíe el tanque de agua para prevenir desbordamientos y derrames antes de reiniciar este deshumidificador.
- ◆ No lo incline para evitar que el agua derramada dañe este deshumidificador.
- ◆ No coloque varillas de desecho y objetos duros dentro del deshumidificador para evitar errores y daños.
- ◆ Si el cable de alimentación está dañado, debe ser reemplazado por el fabricante, su agente de servicio o personas igualmente calificadas para evitar un peligro.
- ◆ Cuando este deshumidificador no se use durante mucho tiempo, desenchufe el cable eléctrico.
- ◆ La alimentación de energía del deshumidificador debe cumplir con las normativas de seguridad donde se utiliza y asegurar una conexión a tierra confiable.

Prohibiciones:

- No coloque este deshumidificador cerca de dispositivos de calefacción (llamas o calentadores, etc.).
- No encienda ni apague este deshumidificador enchufando o desenchufando el enchufe.
- No use spray insecticida u otras sustancias inflamables en las cercanías de este deshumidificador.
- No raye la apariencia de este deshumidificador con objetos afilados.
- No arroje aceite o agua en este deshumidificador.
- No limpie este deshumidificador con agua; en su lugar, límpielo con un paño suave y húmedo.
- No limpie este deshumidificador con solventes químicos como benceno, gasolina y alcohol, etc. Si este deshumidificador está realmente sucio, límpielo con un detergente neutro.
- No incline este deshumidificador más de 45° ni lo coloque boca abajo.

Preguntas frecuentes

P: ¿Por qué se almacena menos agua en el tanque de agua del deshumidificador en invierno?

- En invierno la temperatura es baja y el aire es seco. En comparación con el verano, la capacidad de deshumidificación del deshumidificador disminuye notablemente, esto no es un fallo.

P: ¿Por qué el deshumidificador no funciona o se detiene repentinamente?

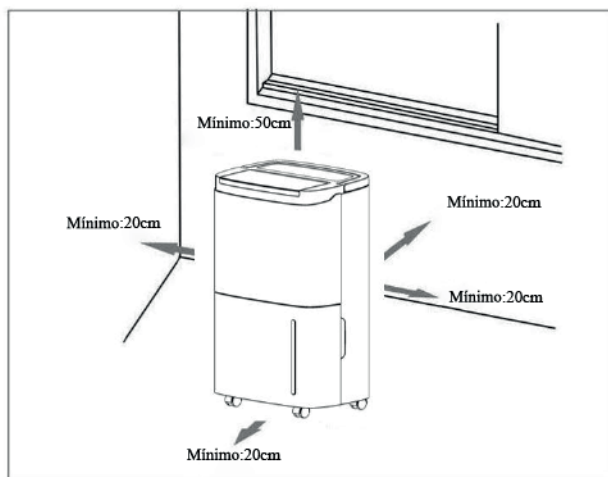
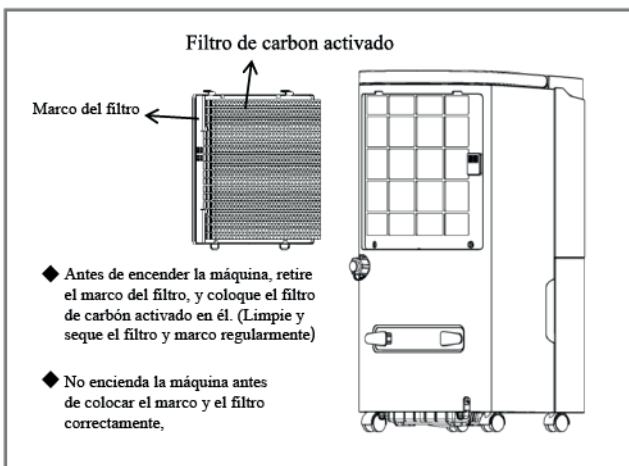
- Este deshumidificador puede estar lleno de agua o el tanque de agua no está instalado correctamente, drene el agua en el tanque de agua o reinstale el tanque de agua de la manera correcta.
- En este momento, el deshumidificador puede estar en el "modo de deshumidificación", la temperatura ambiente es más baja o más alta (la deshumidificación no se puede realizar cuando la temperatura ambiente es $<5^{\circ}\text{C}$ o $>32^{\circ}\text{C}$). La temperatura ambiente para la operación del deshumidificador es de 5 a 32 °C, y la humedad relativa es del 30% al 80%. La temperatura óptima de uso es de 16 a 32 °C;

P: ¿Por qué sale aire caliente del conducto de suministro de aire?

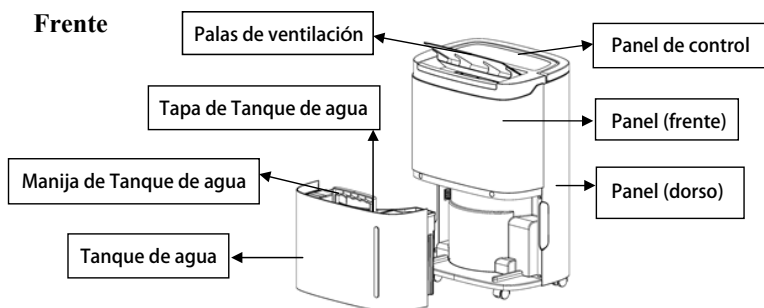
- Este deshumidificador extrae el aire de la sala, y la unidad de deshumidificación enfría el aire, la temperatura disminuye por debajo del punto de condensación, el aire se condensa en gotas de agua, que finalmente caen en el tanque de agua, y el aire deshumidificado es calentado por la unidad de retorno de temperatura. Esto puede reducir el consumo de energía y también acelerar la deshumidificación, por lo tanto, se expulsa aire caliente, y esto no es un fallo.

Instalación

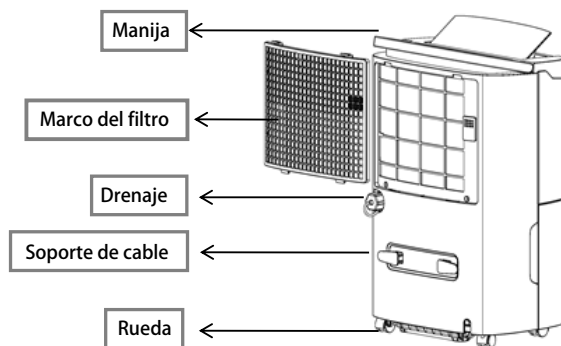
- ◆ Vacíe el tanque de agua antes de poner el equipo en funcionamiento.
- ◆ Durante el funcionamiento, evite abrir puertas y ventanas en la medida de lo posible para ahorrar energía.
- ◆ Cuando se instala el deshumidificador, debe reservarse cierto espacio alrededor de este deshumidificador, la distancia mínima arriba es de 50cm, y la distancia mínima en frente/atrás y izquierda/derecha es de 20cm como se requiere, como se muestra en la figura abajo.
Si se produce un ruido fuerte durante el funcionamiento del deshumidificador: Se recomienda insertar almohadillas o láminas amortiguadoras de goma, etc. debajo de este deshumidificador, esto puede reducir la vibración y el ruido, y también puede reducir el hundimiento del suelo de madera o la alfombra.



Componentes



Parte Trasera



Panel de control

Timer/Temporizador

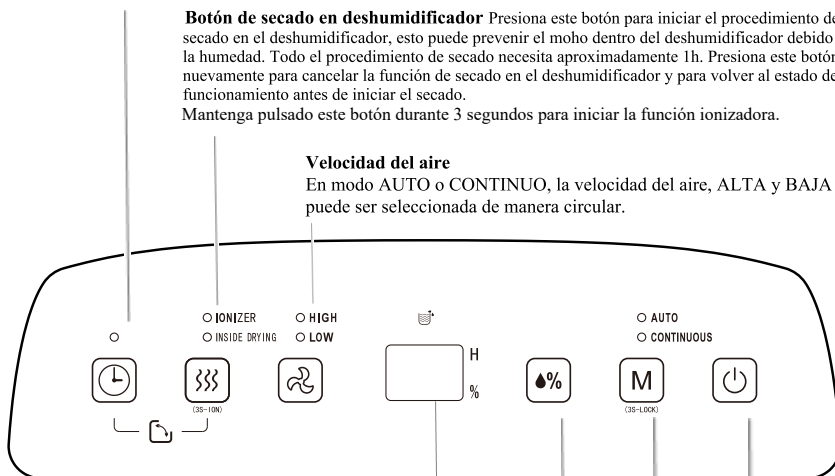
Configuración de 24h, presione esta tecla para establecer el tiempo de encendido/apagado del deshumidificador, y el rango de configuración es de 1-24h. Si cancela la configuración del temporizador, presione dos veces continuamente después de la confirmación del tiempo de configuración.

Botón de secado en deshumidificador Presiona este botón para iniciar el procedimiento de secado en el deshumidificador, esto puede prevenir el moho dentro del deshumidificador debido a la humedad. Todo el procedimiento de secado necesita aproximadamente 1h. Presiona este botón nuevamente para cancelar la función de secado en el deshumidificador y para volver al estado de funcionamiento antes de iniciar el secado.

Mantenga pulsado este botón durante 3 segundos para iniciar la función ionizadora.

Velocidad del aire

En modo AUTO o CONTINUO, la velocidad del aire, ALTA y BAJA puede ser seleccionada de manera circular.



Pantalla LCD

En los modos AUTO, CONTINUO y SECADO, etc., esta figura muestra la humedad de la sala. Cuando se establece la humedad en modo AUTO, esta figura muestra la humedad establecida; y muestra el tiempo establecido en estado de temporizador, % representa el porcentaje de humedad

Ajuste de humedad

Una vez que se presiona esta tecla, la humedad se muestra de manera circular en el rango de 30%-35%-40%-45%-50%-55%-60%-65%-70%-75%-80%, y el ajuste de humedad solo es válido en modo AUTO.

Modo

Durante el inicio o inicio del temporizador presione esta tecla para seleccionar los modos AUTO, CONTINUO y SECADO, etc., y la lámpara indicadora correspondiente al modo seleccionado se enciende. Mantenga presionado (3 segundos) el botón Modo para activar el Bloqueo para Niños. Repita el proceso para desactivar el Bloqueo para Niños.

Tecla de encendido/apagado Presione esta tecla para encender o apagar el deshumidificador.

Métodos de operación

Descripción de funciones

Configuración de apagado del temporizador

- Cuando el deshumidificador está funcionando, presione la [Tecla de Temporizador] para ajustar el tiempo de 1h a 24h, presionando la tecla una vez para aumentar el tiempo de configuración en 1h, después de que el tiempo de configuración excede las 24h, la cifra vuelve a 1 para iniciar el ciclo. La Tecla de Temporizador también puede ser presionada todo el tiempo, el tiempo aumenta y cambia de manera circular, cuando el tiempo establecido expira, el deshumidificador se apaga automáticamente. Después de que la configuración esté completa, si la Tecla de Temporizador no actúa en absoluto dentro de 5s, el tiempo establecido se confirma. En estado de apagado del temporizador, la lámpara de la tecla en la [Tecla de Temporizador] está normalmente encendida.

Configuración de encendido del temporizador

- Cuando el deshumidificador está en estado de espera, el método para ajuste del tiempo por la [Tecla de Temporizador] es el mismo que el apagado del temporizador. Después de que la configuración esté completa, si la Tecla de Temporizador no actúa en absoluto dentro de 5s, el tiempo establecido se confirma. En estado de encendido del temporizador, la lámpara de la tecla en la [Tecla de Temporizador] está normalmente encendida, y el tiempo establecido se muestra en el panel de control.

Modo AUTO

- Seleccione la deshumidificación AUTO, si la humedad de la sala es más alta que la humedad establecida o está entre +5% o -5% de la humedad establecida, el compresor se inicia y el ventilador funciona a la velocidad establecida. Si la humedad de la sala es menor que la humedad establecida por -5%, entonces el compresor se detiene pero el ventilador funciona a la velocidad establecida. El valor predeterminado de humedad establecida es 50%.

Modo CONTINUO

- Seleccione la deshumidificación CONTINUA, no importa cómo esté la humedad relativa en la sala, el compresor se inicia, el ventilador funciona a alta velocidad por defecto, y la velocidad del aire puede ser regulada a través de la tecla de velocidad del aire.

Función SECADO en deshumidificador

- ◆ Presione la [Tecla de SECADO en deshumidificador] para iniciar el secado en el deshumidificador, y todo el procedimiento de secado necesita aproximadamente 1h:
 - 1.El deshumidificador se inicia a alta velocidad del aire y libera aire continuamente durante 30min;
 - 2.El deshumidificador pasa a funcionar a baja velocidad del aire y dura 20min;

Cómo detener:

1. Presione la tecla nuevamente para cancelar el secado en deshumidificador, y recuperar al estado de funcionamiento antes del inicio del secado.
2. Presione la [Tecla de Encendido] para detener el secado en deshumidificador y recuperar al estado de espera.

Función de oscilación del aire

Presione el botón de Temporizador y el botón de Secado al mismo tiempo para iniciar o finalizar la función de oscilación del aire.

Drenaje

1. Uso del tanque de agua

Cuando el tanque de agua está lleno de agua, el icono de agua lleno en la pantalla LCD parpadea (el compresor, el ventilador dejarán de funcionar), el BUZZER suena 10 veces para recordar al usuario hasta que el agua sea drenada.

Coloque ambas manos respectivamente en el lado de la cubierta trasera del deprimido, retire suavemente el tanque de agua y abra la cubierta del tanque en el lado derecho del cuerpo, luego vierta el agua desde el espacio entre el tanque de agua y la cubierta.



◆ Cierre la cubierta del tanque y gire hacia abajo el asa del tanque de agua, luego coloque suavemente el tanque de agua y vuelva a colocarlo en el lugar correcto para reiniciar el deshumidificador.



Atención: cuando el tanque de agua está lleno de agua, por favor vacíelo. Antes de poner el tanque de agua en el deshumidificador, confirme si el flotador gira con flexibilidad o no, y luego empújelo en posición con ambas manos.

2、 Método de drenaje

Si no desea drenar agua en el tanque de agua con frecuencia, puede conectar un tubo de drenaje:

- a. Conecte un tubo de drenaje (con diámetro exterior de 13mm) en la parte trasera de este deshumidificador.
- b. Encuentre una manguera de jardín con rosca estándar, con un diámetro exterior de 1 1/16 pulgadas (1.0625 pulgadas o 26.98 mm) y 11.5 TPI de paso.

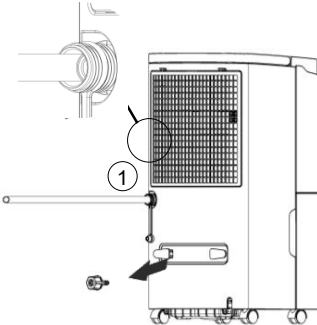


Nota :

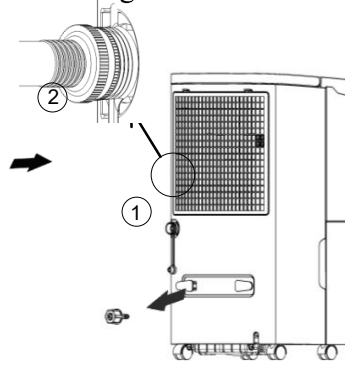
Nota: Con función de limpieza de plato que contiene agua. Si no lo va a usar por un tiempo largo, retire la cubierta del agua y limpie el deshumidificador. Antes de retirar la cubierta del agua, use una taza para sostener el agua para evitar mojar el piso.

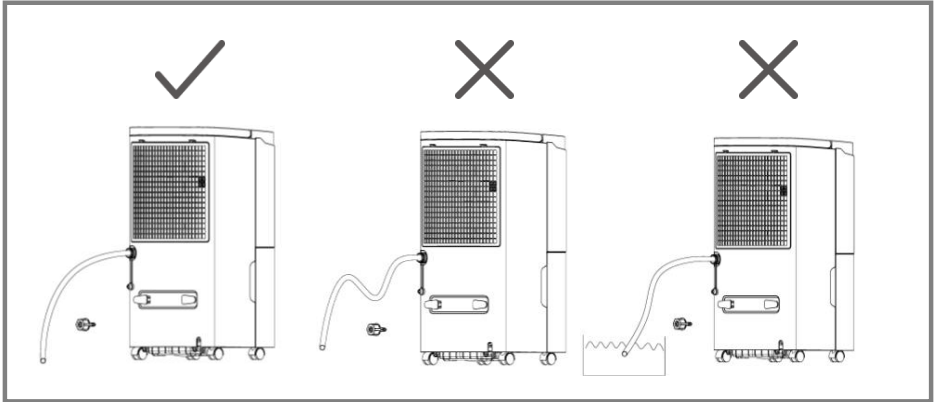
(1) Imagenes de referencia

Encuentre orificio de salida de agua, retire la cubierta del agua, tire hacia abajo el tapón del agua. Conecte el tubo con un diámetro de 13 mm.



Encuentre orificio de salida de agua, retire la cubierta del agua, tire hacia abajo el tapón del agua. Conecte Manguera





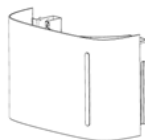
Nota: La longitud del tubo de drenaje no debe ser demasiado larga (se sugiere menos de 60 cm), el extremo del tubo de drenaje debe ser más bajo que la salida por al menos 10 cm, mantenga el tubo liso, de lo contrario, existe el riesgo de fuga.

Mantenimiento

Precauciones:

- Por favor, desconecte la alimentación antes del mantenimiento o reparación para prevenir choques eléctricos.
- Si el deshumidificador no se usa por un tiempo largo, por favor, desconecte la alimentación.
- Por favor, no limpie el cuerpo del deshumidificador con solventes químicos como alcohol, gasolina y benceno, etc.

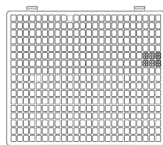
- ◆ Por favor, limpie el tanque de agua y su cubierta con un paño suave mojado en agua fría o tibia regularmente para prevenir moho dentro del deshumidificador.



- ◆ Limpie la superficie del deshumidificador ligeramente con un paño húmedo, y no use detergente o abrasivos en caso de que la superficie de plástico se dañe.



- ◆ Limpie el filtro y el marco al menos una vez cada dos semanas simplemente con agua fría o tibia, no use solventes químicos o agua caliente.



Resolución de problemas

Si ocurren los siguientes problemas al deshumidificador, se pueden adoptar las siguientes soluciones:

Problema	Posibles razones	Soluciones
El deshumidificador no funciona	Comprobar el enchufe	Comprobar que este enchufado
	Esta lleno el deposito de agua o colocado de manera incorrecta.	Vaciar el tanque de agua y volver a colocarlo.
	La temperatura ambiente es menor a 5 grados o mayor que 32 grados	Esto es normal
La función de deshumidificación no es efectiva	La humedad del ambiente o la temperatura son demasiado bajas	En estaciones secas la efectividad del equipo se ve disminuida.
	La entrada o salida de aire estan bloqueadas o tapadas	Limpiar o liberar la entrada y/o salida de aire.
No se expulsa aire	Bloqueo en el filtro de aire	Limpiar el filtro de aire, segun los metodos descriptos en este manual.
Ruido anormal durante la operación	¿Está colocado el deshumidificador de manera inapropiada de modo que esté inclinado o inestable?	Coloque el deshumidificador en un lugar plano.
	Bloqueo en el filtro de aire	Limpiar el filtro de aire, segun los metodos descriptos en este manual.
	Hay un sonido de "tintíneo"	El sonido del flujo del refrigerante, que es un fenómeno normal.
Fugas de agua	Conexión de tuberías de drenaje flojas	Sujetar tuberías de drenaje
	Sistema de drenaje bloqueado	Retire obstáculos y ajuste el tubo de agua.
Se produce escarcha	La temperatura ambiente es baja, y está en estado de espera para desescarchar	Es un fenómeno normal, y el deshumidificador tiene la función de desescarche automático.

Código	Instrucción
FL	El tanque de agua está lleno
E1	El sensor de la bobina detecta anomalía
E2	El sensor de temperatura ambiente detecta anomalía
P1	Unidad en el estado de desescarche, normal
CL	Unidad en secado interno, Normal
LC	Función de bloqueo para niños inicia