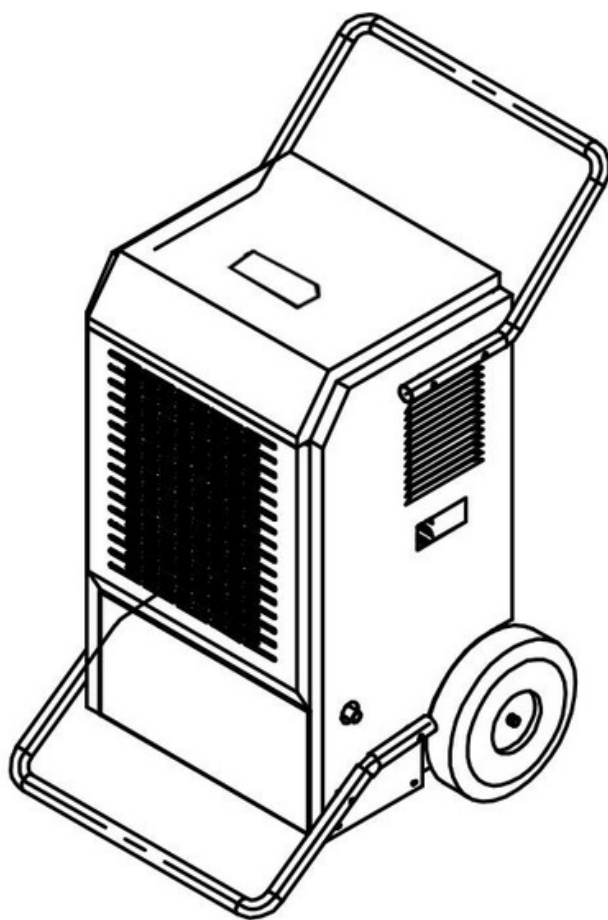


Manual del deshumidificador D130



Gracias por utilizar nuestro deshumidificador.

- * Este manual es importante. Debe leerlo antes de utilizar el deshumidificador para aprender a usarlo correctamente.
- * Esta máquina utiliza un voltaje CA 220-240 V/50 Hz.
- * No coloque la máquina al aire libre para evitar un funcionamiento anormal.
- * Para evitar cualquier daño a la máquina, no repare el deshumidificador ni desmonte piezas de la máquina usted mismo.
- * Coloque la máquina en un lugar adecuado y evite dañar el cable eléctrico.
- * No coloque objetos pesados sobre la máquina ni arroje nada dentro de ella.
- * Utilice el botón de encendido para poner en marcha la máquina, no utilice el enchufe como interruptor.
- * Para evitar ruido, coloque la máquina en un lugar plano.
- * Para mantenerla ventilada y evitar tocar cualquier otra cosa, debe haber más de 50 cm de espacio alrededor de la máquina.

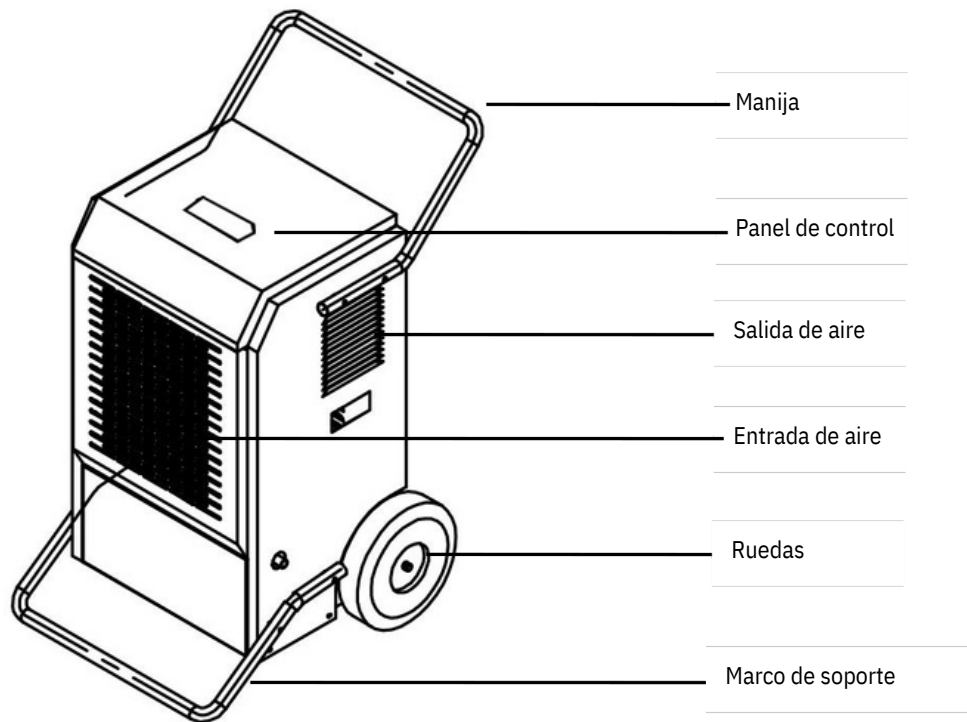
Rango aplicado

- * Lugares de uso: almacenes, equipos de precisión, computadoras, bancos, bibliotecas, museos, fábricas de confección y cocheras.
- * En días lluviosos, puede mantener su habitación seca y cómoda, evitando que se enmohezcan sus muebles, alfombras o ropa.
- * No importa qué haga que su habitación esté húmeda, use esta máquina para sentirse cómodo. Esta máquina no tiene función a prueba de explosiones, por lo que no se puede usar en polvo o gases inflamables, explosivos o productos químicos.

Cómo utilizar esta máquina de forma más eficiente

- * Para lograr resultados óptimos, debe colocarla en una habitación donde todas las ventanas estén cerradas; no abra la ventana, de lo contrario, el intercambio de aire con el exterior hará que ingrese humedad nuevamente, por lo que no importa cuán eficiente sea esta máquina, esta habitación no se secará lo suficiente.
- * Si hay demasiado polvo en el filtro, afectará el funcionamiento de la máquina, por lo que debe limpiarlo frecuentemente.
- * No coloque el deshumidificador en un lugar con poca ventilación. Si la cantidad de eliminación de humedad de esta máquina es demasiado alta, lo que significa que la humedad en esta habitación se ha reducido.

Partes y funciones



Operación y función



A: encendido/apagado

1. Cuando se enciende, la pantalla muestra la temperatura y la humedad interiores y suena un timbre.
2. Presione una vez para encender, presione dos veces para apagar.
3. La máquina tiene función de memoria, en caso de falla de energía, luego se enciende, todos los valores de configuración se guardan y se mantienen iguales que antes.

Nota:

1. Para proteger el compresor, en cualquier situación, cuando reinicie la máquina después de apagarla, la máquina tiene una protección de retardo de 3 minutos.
2. DESHUMIDIFICAR parpadeando significa que el compresor está en espera, cuando se cumple la condición de encendido, el compresor funcionará automáticamente, la luz de Deshumidificación está encendida, lo que muestra que la máquina está deshumidificando.

B: ajuste de humedad

1. Presione el botón Timmer primero, luego presione "HUMI/TIME +" o "HUMI/TIME -" para configurar el valor de humedad
2. "HUMI/TIME+": presione una vez para verificar el valor de humedad, presione nuevamente para agregar 1%, siga presionando para Adición continua, liberación en 5 s, configuración finalizada.
3. "HUMI/TIME"- : presione una vez para verificar el valor de humedad, presione nuevamente para deducir el 1%, siga presionando para Adición continua, liberación en 5 s, configuración finalizada.
4. Después de configurar el valor de humedad, la máquina ajustará la humedad interior en un rango de ± 3 % del valor configurado.
5. Rango de configuración de humedad: 10-95 %; la máquina estará en estado normalmente abierto si se configura en 10 %.
6. Rango de visualización de humedad: 10-95 %

C: configuración de encendido/apagado del temporizador

1. El temporizador de encendido/apagado se puede configurar tanto si la máquina está encendida como apagada.
2. Pulse "temporizador" una o dos veces para acceder a la configuración del tiempo de encendido/apagado del temporizador. Se encenderá la luz "TIMER ON" o "TIMER OFF" y utilice "HUMI/TIME +" o "HUMI/TIME -" para ajustar el valor de configuración del tiempo. El valor máximo de configuración es de 24 horas y el mínimo de 1 hora.
3. el valor establecido de TIMER ON significa el tiempo desde el apagado hasta el encendido, el valor establecido de TIMER OFF significa el tiempo desde el inicio hasta el apagado
4. Cancelar el TEMPORIZADOR DE ENCENDIDO/APAGADO: solo necesita ajustar el valor a "00", la luz de "TEMPORIZADOR DE ENCENDIDO" o "TEMPORIZADOR DE APAGADO" se apaga.
5. Cuando se enciende, muestra el tiempo del TEMPORIZADOR de encendido, cuando se apaga, muestra el valor del TIEMPO DE APAGADO.

D: Descongelación automática

Si deshumidifica cuando la temperatura ambiente es baja, se formará escarcha en el evaporador, lo que influirá en el efecto de deshumidificación, por lo que la máquina viene con descongelación automática, cuando se está descongelando, el compresor deja de funcionar, el ventilador sigue funcionando, la luz de "DEFROST" está encendida, después de que finaliza la descongelación, comenzará automáticamente a deshumidificar.

E: Código de error

Código de error	Falla	Solución	Observación
E1	Fallo del sensor de descongelación	Contactar con el fabricante o distribuidor	
E2 y E3	Fallo del sensor de humedad		
Sobrecarga	El compresor no funciona		
Secuencia de fases	Error de secuencia de fases de alimentación		
Pérdida de fase	Falta de fase de alimentación		Adecuado para 380 V/50 Hz.

Mantenimiento

Corte la corriente y desenchufe el aparato antes de realizar tareas de mantenimiento.

* Limpie el cuerpo de la máquina.

Utilice un paño suave con detergente neutro para limpiar la máquina. No utilice aceites volátiles ni diluyentes.

* Limpiar el filtro

El filtro de aire puede separar el polvo del aire. Si el filtro está lleno de polvo, no es bueno para el funcionamiento de la máquina, por lo que le sugerimos que lo limpie cada medio mes. Después de lavarlo, debe secarlo. No use productos químicos para lavarlo y evite la exposición a la luz, ya que dañará el filtro.

Use un destornillador para quitar el tornillo en el orificio del mango y luego tire del mango.

Cuando limpie bien el filtro, colóquelo en la máquina y apriete el tornillo.

* Guardado

Desconecte el enchufe de la corriente y limpie el filtro si no va a utilizar el aparato durante un período prolongado.

No coloque la máquina en posición transversal.

Guárdela en un lugar fresco y seco.

Atenciones

* Esta máquina es adecuada para temperaturas de 0 °C a 38 °C. Cuando la máquina esté en funcionamiento, asegúrese de que haya un cable de tierra.

* Al mover la máquina, para evitar daños, no incline el deshumidificador más de 45°.

* Cuando esté drenando agua continuamente, coloque el tubo de drenaje en posición horizontal, no más alto que el nivel de salida de agua.

* Para prolongar la vida útil de la máquina, espere 3 minutos para encenderla nuevamente después de que se detenga el motor.

* Antes de reparar o lavar la máquina, asegúrese de que no esté encendida.

* No utilice productos químicos, disolventes volátiles ni soluciones corrosivas para lavar la máquina.

* No lave la máquina con agua caliente a más de 40°, ya que la superficie plástica se desteñirá y se desgastará y dañará.

* Utilice un tejido suave y limpio para secar la máquina. Si el exterior de la máquina está sucio, puede utilizar un paño neutro. Limpiar con detergente y usar agua para lavarlo.

* Para evitar fugas de electricidad, no lave la máquina directamente con agua.

* Cuando la máquina está en funcionamiento, el compresor producirá calor, lo cual es normal.

* La máquina no es un dispositivo a prueba de explosiones, por lo que no la use en lugares inflamables o combustibles.

Si el cable de la bujía está dañado, llame a nuestro personal de mantenimiento o a alguien que tenga la misma calificación.

* Si se utiliza en entornos con polvo, tome medidas para evitarlo.

Deshazte de la culpa

Si ocurren las siguientes condiciones, apague la máquina y llame al vendedor o al servicio posventa.

- * No se puede encender la máquina y siempre se funde.
- * Se ha introducido algo desconocido o agua en la máquina por error.
- * El cable de alimentación o el enchufe se calientan mucho sin causa conocida.

Problemas	Por favor, primero verifique los siguientes puntos
Cuando presiona el botón para encender la maquina, pero no funciona.	1. ¿Está encendida la máquina?
Siente que la cantidad de eliminación de humedad es baja.	1. Si el filtro está limpio o no. 2. Si la temperatura de la habitación es demasiado baja 3. Si la entrada y la salida de aire son están obstruidas
La máquina no puede alcanzar su humedad	1. ¿Está abierta la ventana? 2. ¿Hay algo que pueda producir vapor dentro de su habitación? 3. ¿Tu habitación es demasiado grande?
Ruidoso	1. ¿El terreno es plano? 2. ¿Colocas el deshumidificador en el lugar correcto?